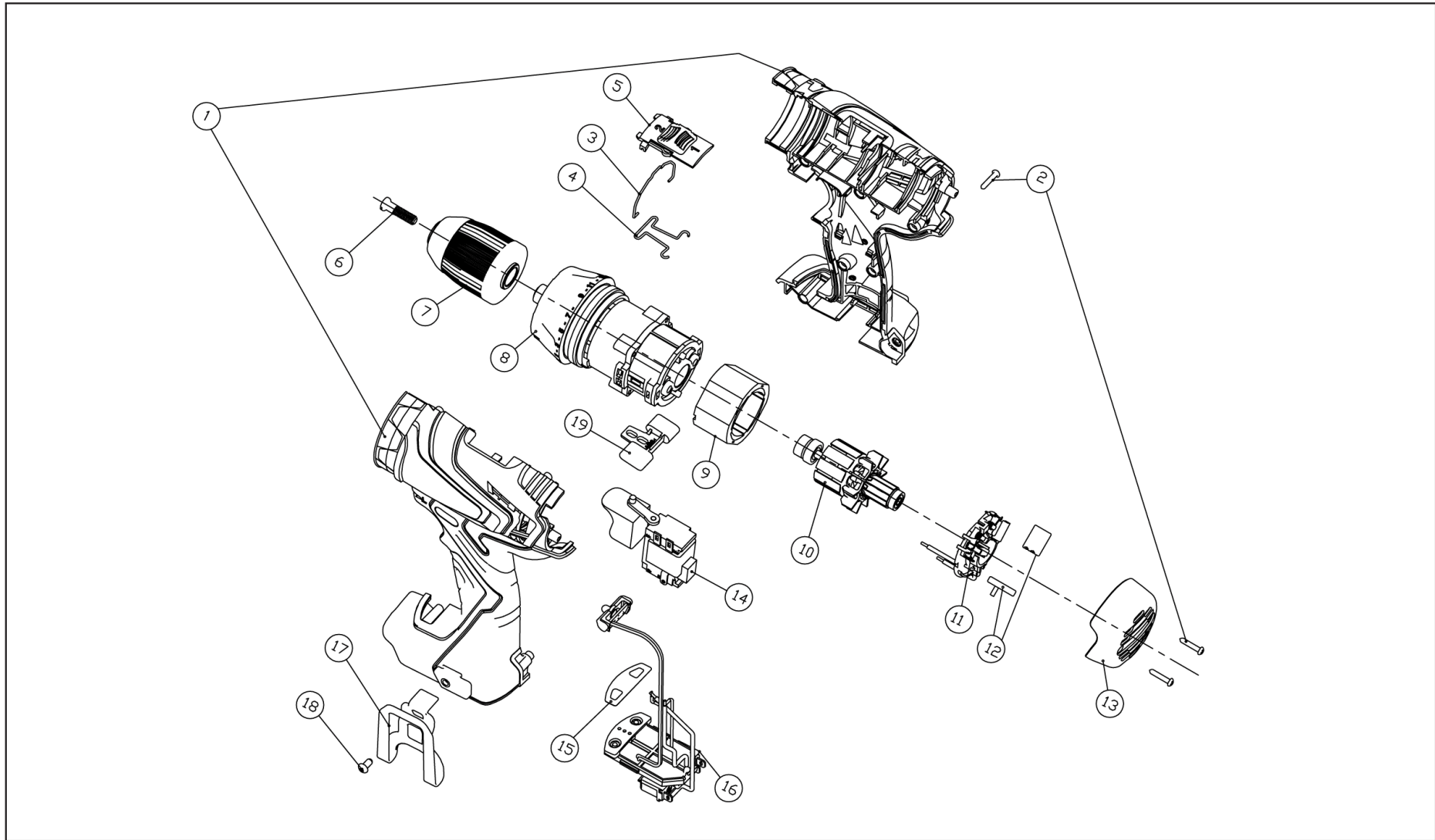


HERMAN AXSP-1800



Name	AXSP-1800	Mark	HERMAN
Type	Cordless drill/driver	Valid	1.1.2023
Exploded View	Version	4002318	page 1/2

Item no.	Part no.	EN Description	SK Popis	HU Leírás	DE Beschreibung
1	2131424	HOUSING ASSY	Plášť motora	Motorburkolat	Motorgehäuseeinheit
2	2405068	PAN HD TAP SCREW M3*16	PAN HD TAP SCREW M3*16	PAN HD TAP SCREW M3*16	PAN HD TAP SCREW M3*16
3	144001005	KNOB SPRING(B)	Pružina gombíka (B)	Gomb rugó (B)	Knopf-Feder (B)
4	2412087	KNOB SPRING(A)	Pružina tlačidla	Gomb rugó	Feder des Knopfes
5	144001004	SHIFT KONB	Prepínač prevodov	Sebességváltó kapcsoló	Getriebeschalter
6	144001007	SPECIAL SCREW	Špeciálna skrutka	Speciális csavar	Sonderschraube
7	144001008	KEYLESS CHUCK	Rýchlopínacie skľučovadlo	Gyorsbefogó tokmány	Schnellspannbohrfutter
8	144001009	GEAR BOX	Prevodovka	Sebességváltó	Getriebe
9	144001010	STATOR ASSY	Stator kpl.	Sztátor	Stator kpl.
10	180001010	ARMATURE ASSY	Rotor kpl.	Rotor kpl.	Rotor kpl.
11	144000002	BRUSH HOLDER ASSY	Držiak uhlíkov kpl.	Szénkefetartó kpl.	Kohlebürstenhalter kpl.
12	144000001	Carbon brushes (pair)	Uhlíkové kefy (pár)	Szénkefék (1 pár)	Kohlebürsten (Paar)
13	144001014	HOUSING CAP	Kryt púzdra	Házfedél	Gehäusedeckel
14	144001017	SWITCH	Spínač	Kapcsoló	Schalter
15	144001018	INLAY	Nálepka	Matrica	Aufkleber
16	144001019	PCM(D) ASSY	Elektronický modul	Elektronikus modul	Elektronisches modul
17	2062130	HOOK	Háčik	Akasztó	Haken
18	2406260	TRUSS HD M/C SCREW(M4X10)	TRUSS HD M/C SCREW(M4X10)	TRUSS HD M/C SCREW(M4X10)	TRUSS HD M/C SCREW(M4X10)
19	2115036	REVERSE KNOB	Prepínač spätného chodu	Irányváltó gomb	Rückwärtsknopf

Name	AXSP-1800	Mark	HERMAN
Type	Cordless drill/driver	Valid	1.1.2023
Part List	Version	4002318	page 2/2